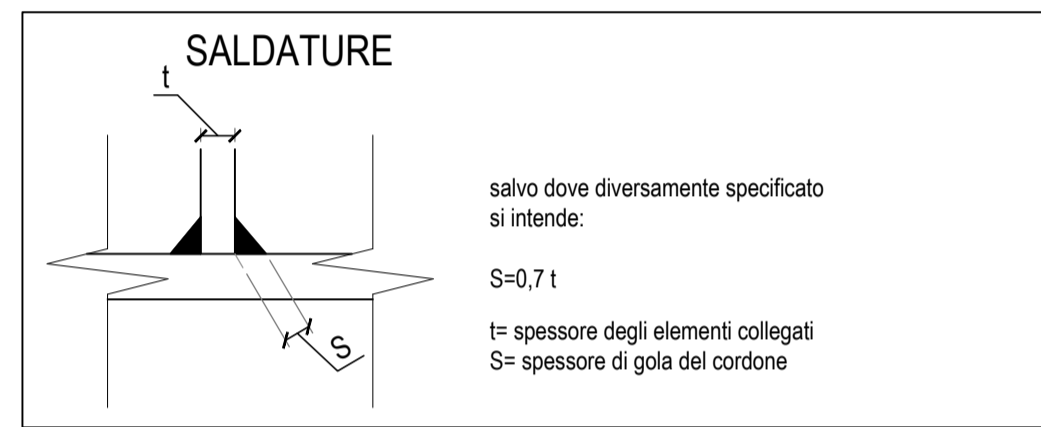
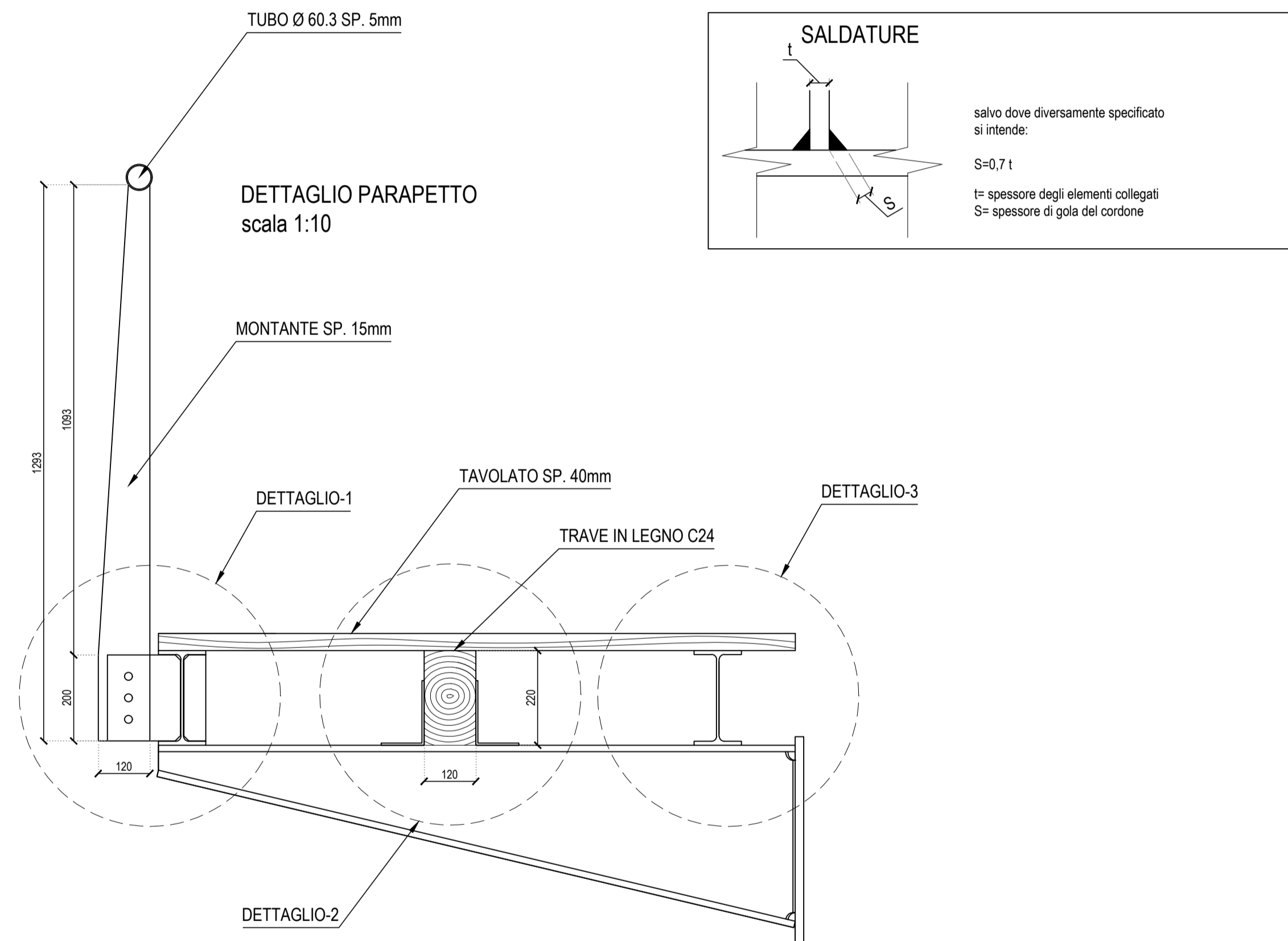
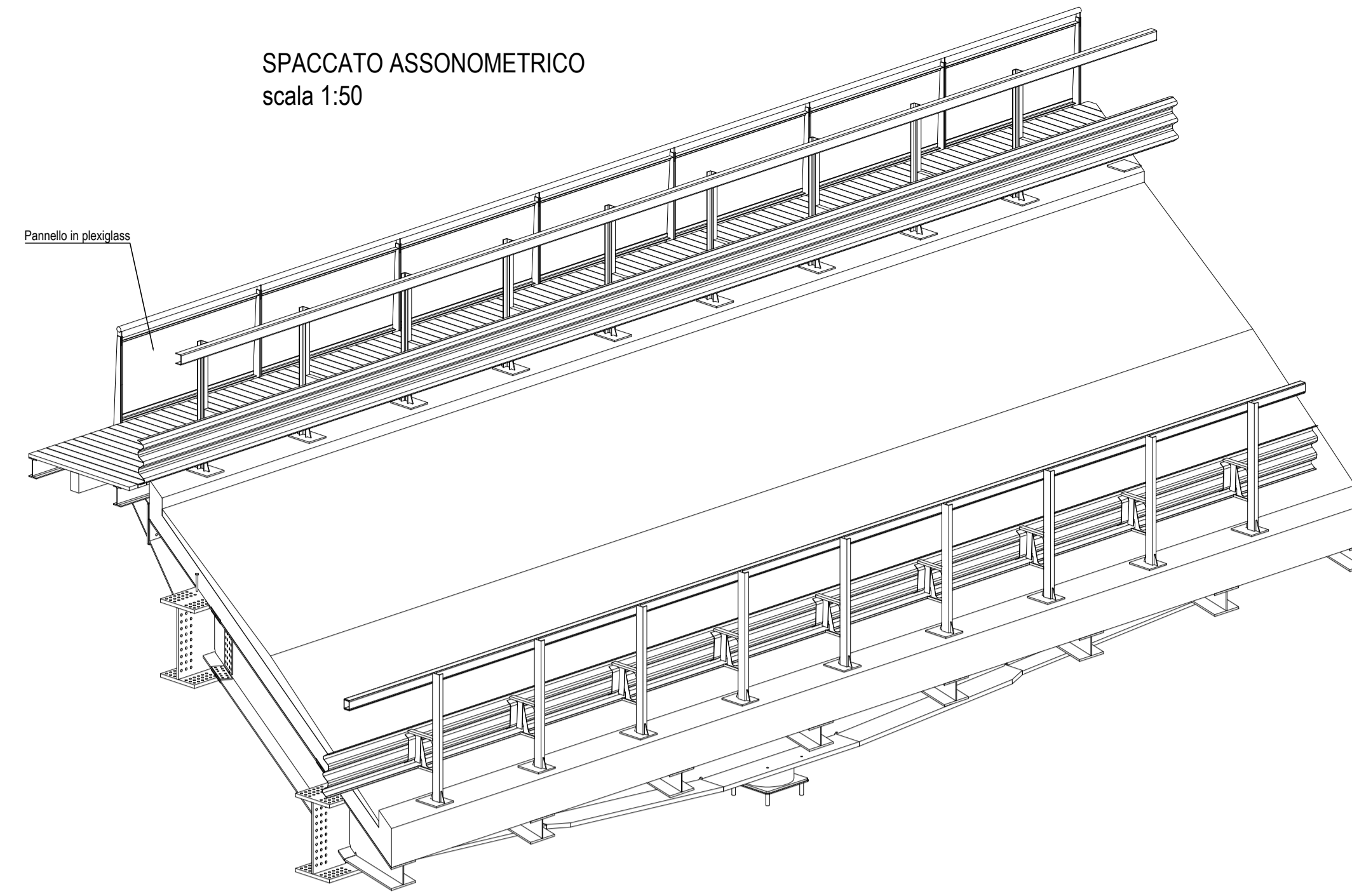
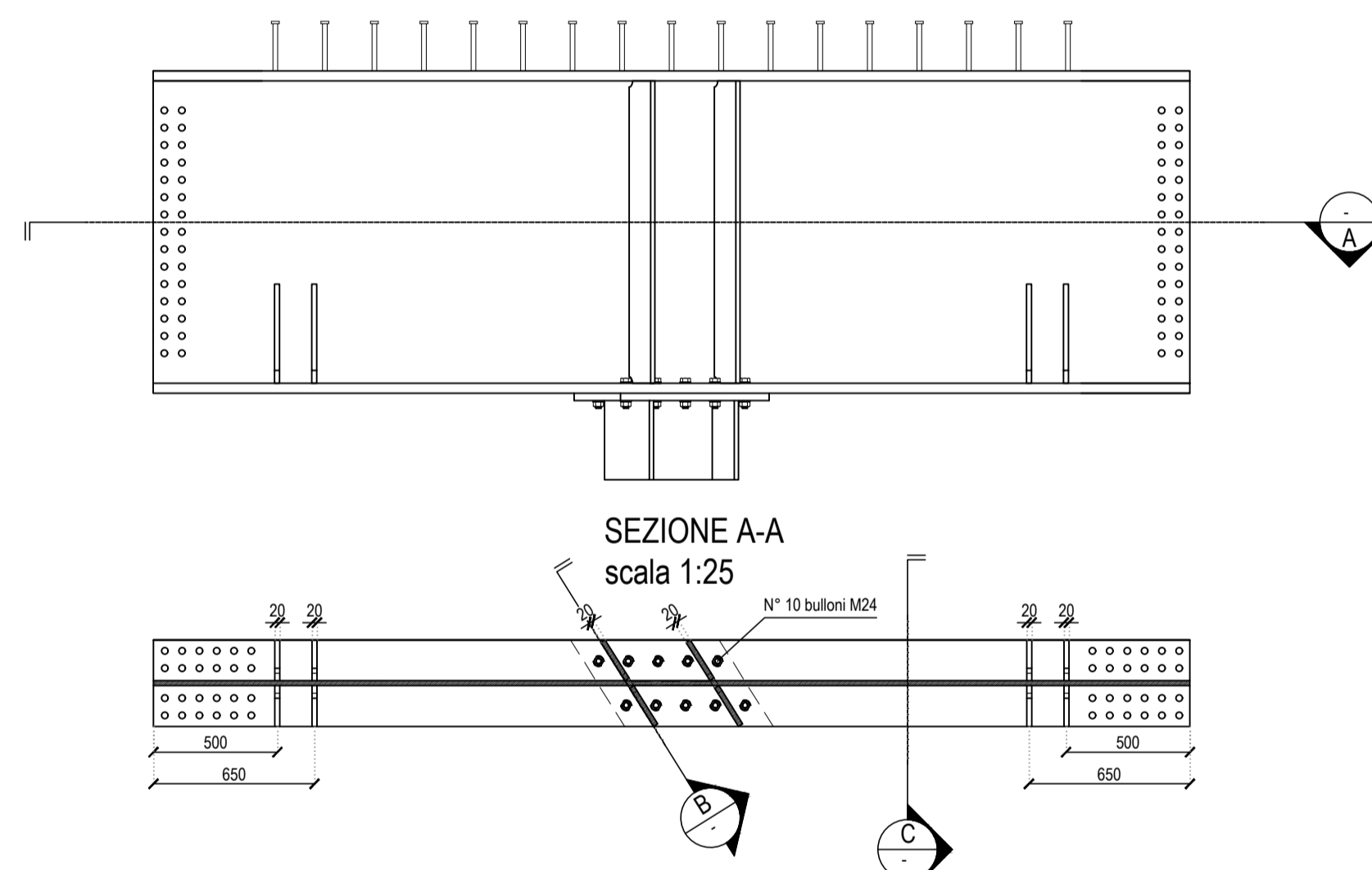


DETTAGLIO PARAPETTO

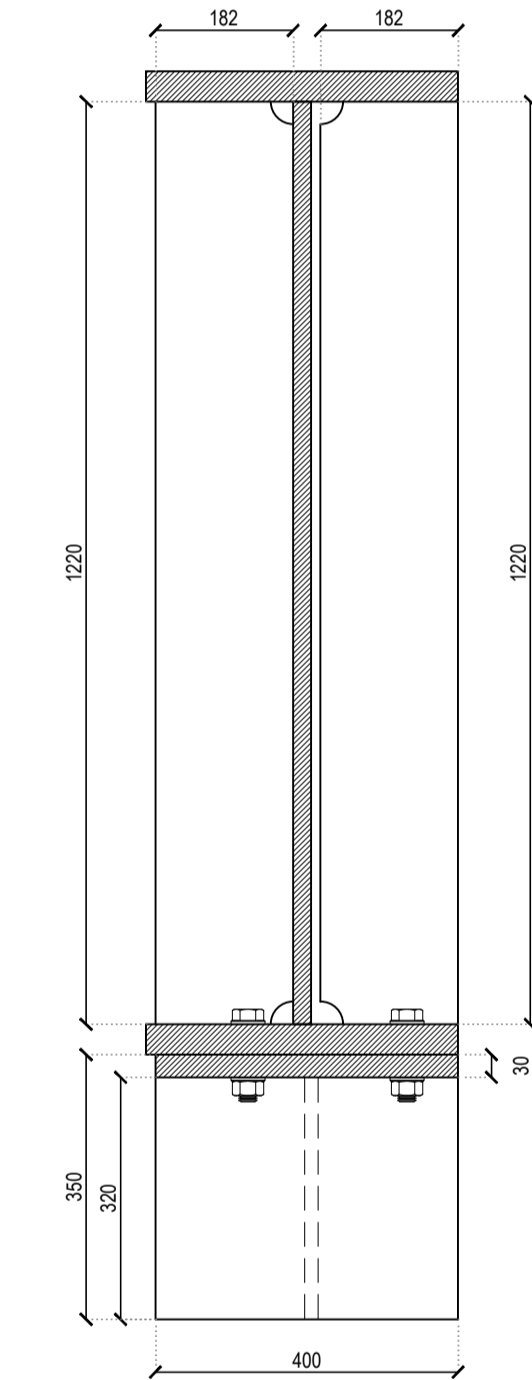
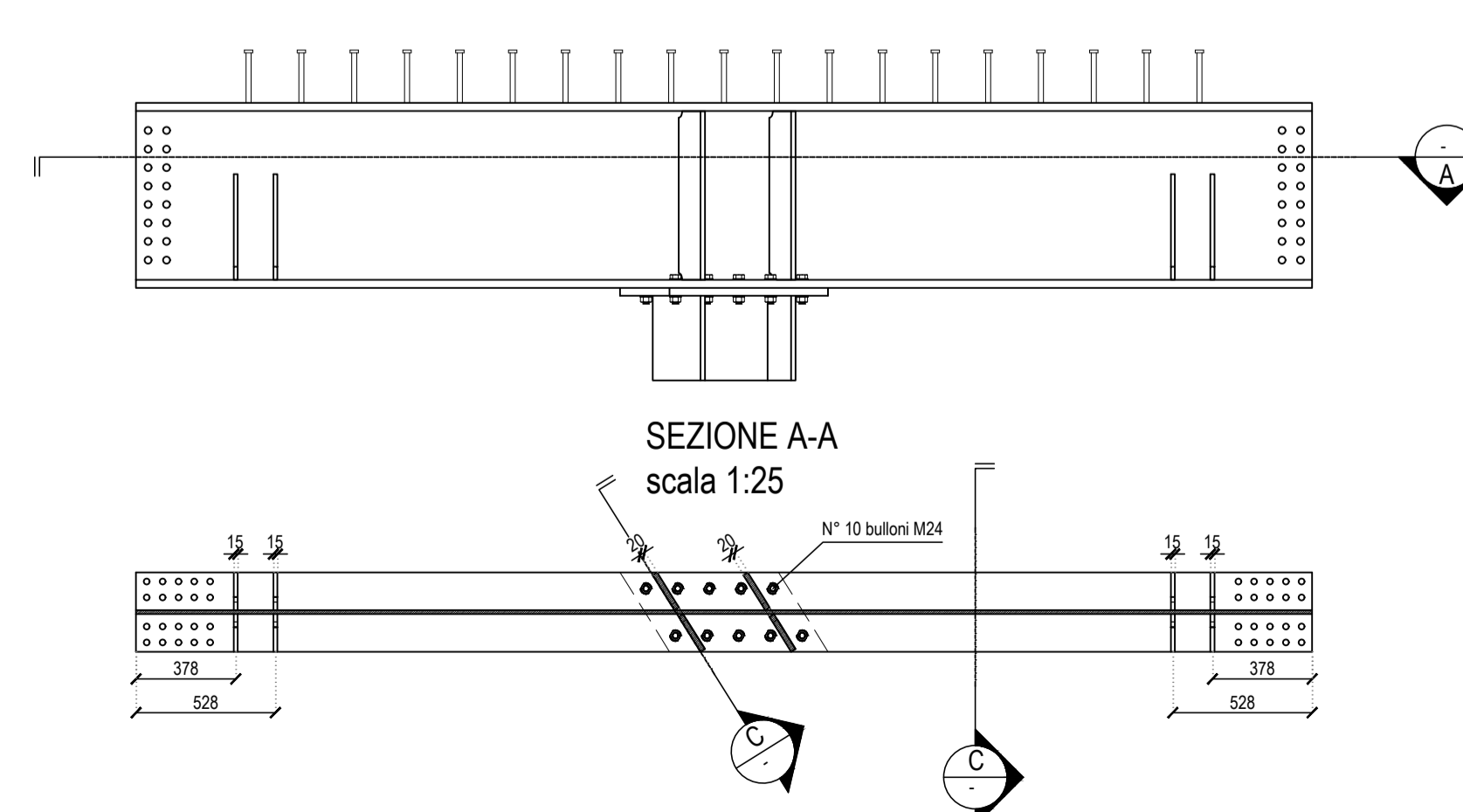
SPACCATO ASSONOMETRICO
scala 1:50



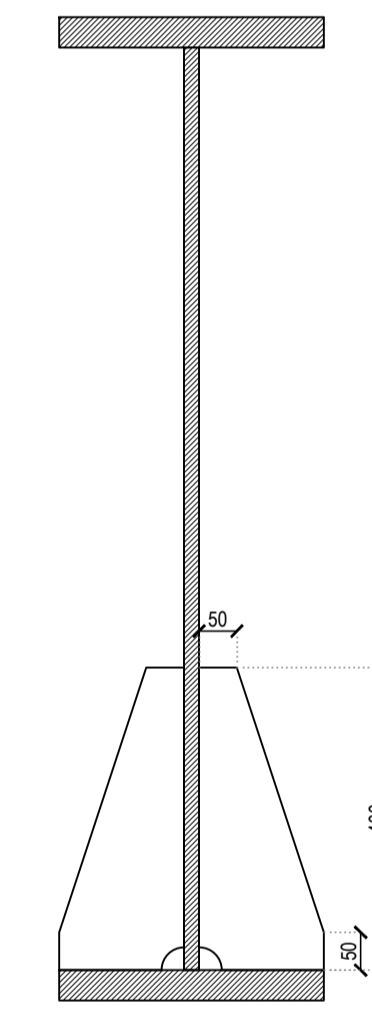
CHIAVE DI TAGLIO PILA
scala 1:25



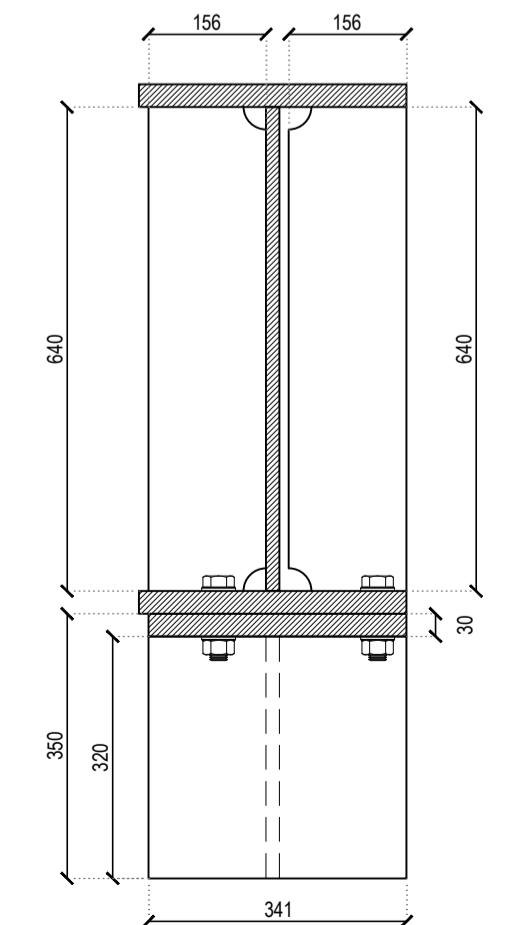
CHIAVE DI TAGLIO SPALLA
scala 1:25



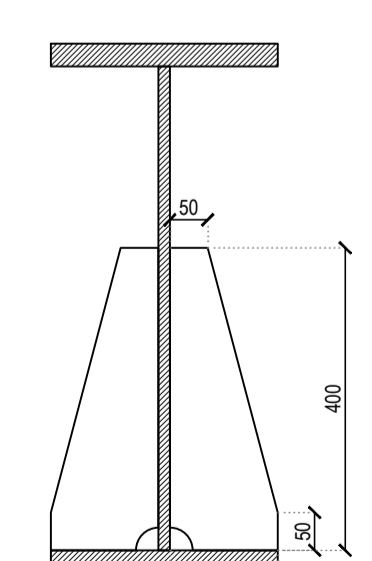
SEZIONE B-B
scala 1:10



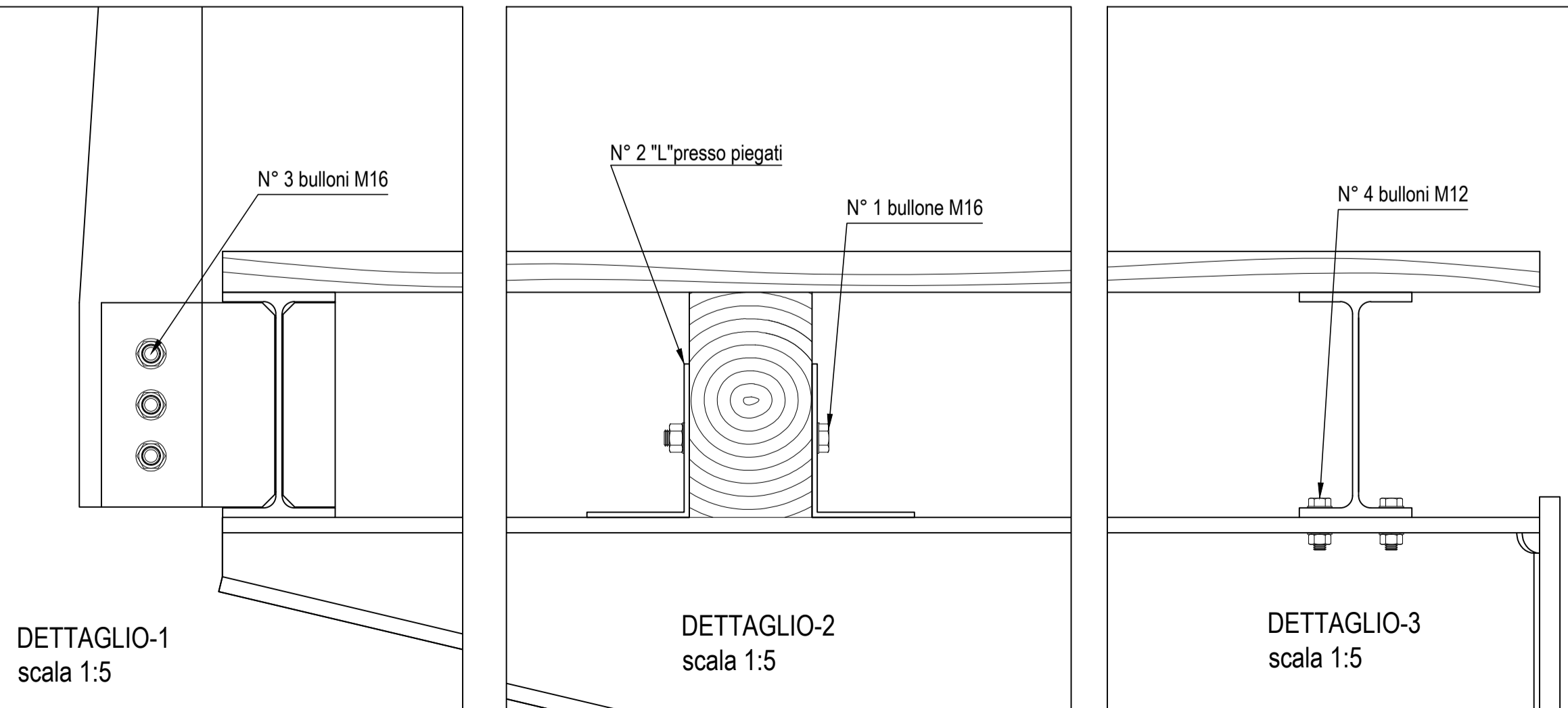
SEZIONE C-C
scala 1:10



SEZIONE B-B
scala 1:10



SEZIONE C-C
scala 1:10



CARATTERISTICHE DEI MATERIALI

CALCESTRUZZO PER GETTI
Deve essere conforme a quanto previsto dal D.M. 17/01/2018 (cap. 11) o da normative di comprovata affidabilità. Sarà confezionato, secondo quanto previsto dalla norma UNI EN 206:2014 e UNI 11104:2004, con cemento Portland tipo 425R a rapido indurimento, con inerti di cava di varie pezzature atte ad assicurare un assortimento granulometrico adeguato alle destinazioni del getto secondo progetto strutturale, con dosatura di cemento e rapporto acqua/cemento compatibili con la lavorazione degli impasti e tali da garantire i seguenti valori per la resistenza cubica caratteristica a 28 gg:

STRUTTURE DI IMPALCATO
R_{ck}=40 N/mm² (Classe di resistenza C32/40 - Classe di esposizione XC3+XD1+XF2).
Massimo rapporto a/c=10,50.
Minimo contenuto di cemento 340 daN/m³.
Diametro max. inerte Ø 20 mm.
Classe di consistenza (Slump-Test) - S4.
Copertura sulla staffa di 40 mm.

ACCIAIO PER CEMENTO ARMATO
Acciaio per barre ad aderenza migliorata tipo S 430C e per reti fili e tralci elettrosaldati come indicato nel D.M. 17/01/2018 (cap. 11). L'acciaio deve essere conforme a quanto previsto dal succitato D.M. o da normative di comprovata affidabilità. Ogni fornitura dovrà essere accompagnata da un certificato di Laboratorio Ufficiale e deve essere provvista di marchiatura di identificazione.

ACCIAIO PER STRUTTURE METALLICHE
Acciaio tipo UNI EN 10025 S 355J2+K3+WN - Classe di esecuzione EXC4. L'acciaio deve essere conforme a quanto previsto nel D.M. 17/01/2018 (cap. 11) o da normative di comprovata affidabilità. Ogni fornitura dovrà essere accompagnata da un certificato di Laboratorio Ufficiale e deve essere provvista di marchiatura di identificazione come prescritto da EN 1090-1.

- Nelle specifiche, per il materiale acciaio, si prevede quanto segue:
- per spessori minori o uguali a 40mm adoperare acciaio S355J2WN
 - per spessori maggiori a 40mm adoperare acciaio S355K2WN
 - per spessori maggiori a 20mm adoperare acciaio avente Z_z 25, ai sensi della EN 10164
- In merito alla classe di esecuzione, ai sensi della EN 1090, si prevede quanto segue:
- classe di consegnabilità: CC3 (alta)
 - categoria di servizio: S2 (strutture soggette a fatica)
 - categoria di fabbricazione: PC2
 - metodo di produzione: 3a

Le tolleranze costruttive e di montaggio devono essere conformi a quanto previsto dalla EN 1090.

BULLONI e/o BARRE AD ALTA RESISTENZA
Barre, Bullonerie e viterie dovranno essere conformi a quanto previsto nel DM 17/01/2018 (Cap. 11). In particolare le barre filettate dovranno essere di classe 10.9 e dovranno essere conformi alla DIN975:

BARRE FILETTATE	DIN975	DIN975	DIN975	DIN975	DIN975	DIN975	DIN975
YVTE	EN 15548 ISO4014 o ISO4017	EN 14399-3	EN 14399-7	EN 15048 - ISO4014	EN 14399-3	EN 14399-4	EN 14399-8
DADO	EN-ISO-4032	EN 14399-3	EN 14399-7	EN 3506-2	EN 14399-3	EN 14399-4	EN 14399-8
RONDELLA	EN-ISO-7089	EN 14399-5/6	EN 14399-5/6	EN ISO-7089	EN 14399-5/6	EN 14399-5/6	EN 14399-5/6
CLASSE	8.8 Taglio	HRB 8 Atto	HRB 8 Atto	10.9 Taglio	HR10.9 Atto	HVP10.9 Atto	HR10.9 Atto
	<input type="checkbox"/>	<input type="checkbox"/>	<input type="checkbox"/>	<input checked="" type="checkbox"/>	<input type="checkbox"/>	<input type="checkbox"/>	<input type="checkbox"/>

SALDATURE
Saldature di 1° classe a completo ripristino della sezione resistente. Saldature con elettrodi rivestiti (secondo UNI 5132-74) corrispondenti ai tipi E52 per acciaio S355, classe di qualità 36 e 48 per spessori ≤ 20mm e 48 per spessori > 20mm e rivestimento di tipo basico. Per strutture che lavorano a temperatura di esercizio minore di 0°C, qualunque sia l'acciaio o lo spessore, saranno usati elettrodi di classe 48. Saldature a filo continuo sotto flusso o in atmosfera protetta (M.A.G.) con materiale di apporto o accoppiamento filo-flusso omologati dagli enti ufficiali. I procedimenti adottati saranno omologati da un ente ufficiale presso lo stabilimento di costruzione per gli spessori e i collegamenti previsti in progetto. Tutte le specifiche di saldatura dovranno essere conformi alla EN 1090.

PIOLI
Secondo UNI ISO 13918, diametro Ø 19 - H = 0,8*H_{max} (se non diversamente indicato) - Acciaio ex-St 37-3K (S235J2G3+C450).

LEGNO
Per la realizzazione del piano di calpestio della passerella ciclo-pedonale adoperare legno massiccio del tipo C24 conforme alla norma europea armonizzata UNI EN 14081-1.

PROVINCIA DI RAVENNA
SETTORE LAVORI PUBBLICI
Servizio Infrastrutture varie e programmazione

D.M. 49/2018 INTERVENTO DI ADEGUAMENTO
STATICO E SISMICO DEL PONTE SUL FIUME MONTONE
POSTO AL KM 4+693 DELLA S.P. 5 RONCALCECI
CUP J63D18000180001

PROGETTO DEFINITIVO-ESECUTIVO

Presidente: Sig. Michele De Pascale
Dirigente responsabile del Settore: Ing. Paolo Nobile

Consigliere delegato Strade - Trasporti - Pianificazione Territoriale: Arch. Nicola Pasi
Resp. del Servizio: Ing. Chiara Bentini

RESPONSABILE UNICO DEL PROCEDIMENTO: Ing. Chiara Bentini
Documenti firmati digitalmente

PROGETTISTA: Ing. Tobia Zordan
Documenti firmati digitalmente



COLLABORATORI ALLA PROGETTAZIONE: Geom. Lorenza Battistini
Firmato

A	PRIMA EMISSIONE	ATZ	GB	TZ	20/12/2019
Rev.	Descrizione	Redatto:	Controllato:	Approvato:	Data:

TITOLO ELABORATO: PONTE SUL FIUME MONTONE
CARPENTERIA PASSERELLA CICLOPEDONALE E
DETTAGLI - STATO DI PROGETTO

Elaborato num.	Revisione	Data	Scala	Nome file
32	A	20/12/2019	1:50/1:25 1:10/1:5	Elab.32.dwg